



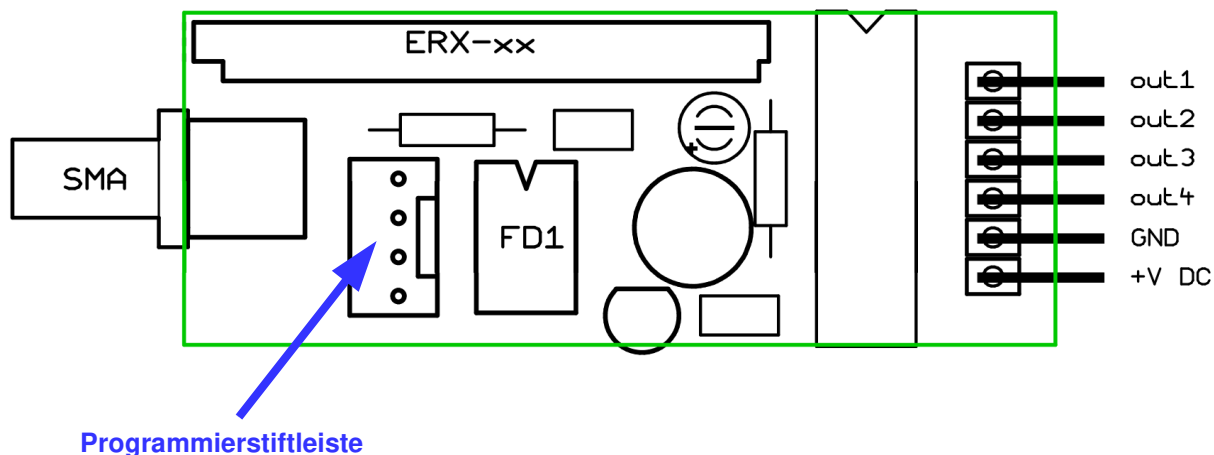
Bsp.: FD1-OC1-E6

Das Empfangsmodul FD1-OC1 ist die kostengünstigste Variante eines vollwertigen Funkempfängers mit dem FD1-Decoder.

D.h. es sind alle Funktionen verfügbar, welche im Datenblatt zum FD1 beschrieben sind.
Die Programmierung erfolgt ebenso identisch wie z.B. für den Relaisempfänger PREL05.

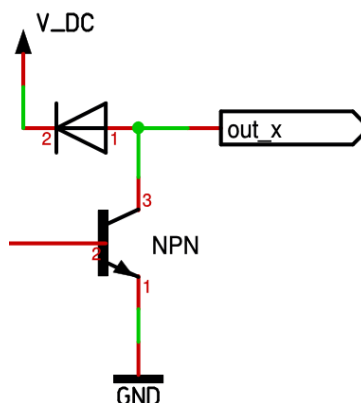
Alle 4 Ausgänge sind dabei als NPN-OpenCollector-Ausgänge konzipiert.

Zum Betrieb ist lediglich eine Gleichspannung im Bereich zwischen 8..28V erforderlich:



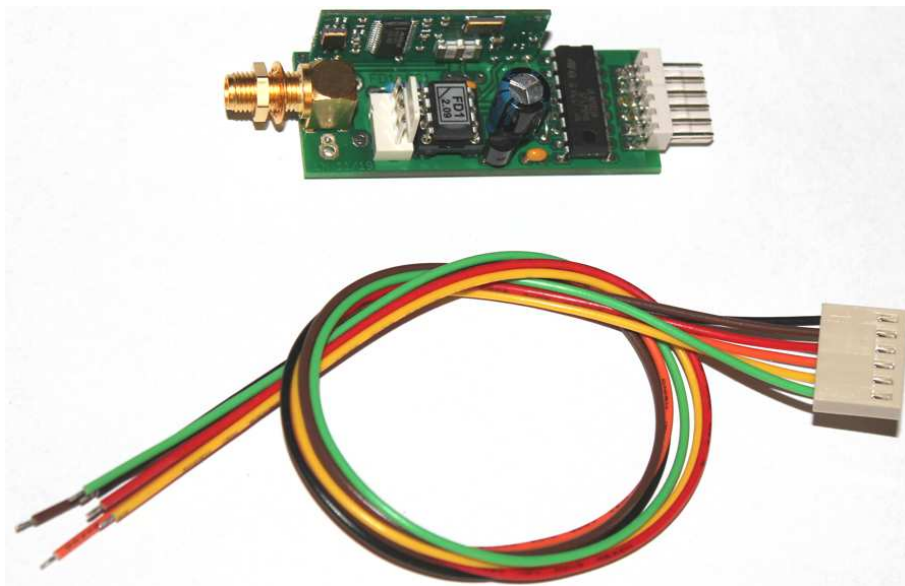
äquivalente Ausgangsbeschaltung:

(die interne Freilaufdiode zu V_DC ermöglicht dabei z.B. den direkten Anschluss einer Relais-Erregerspule wenn diese ebenfalls mit V_DC versorgt wird!)





Bsp.: Einbau in Gehäuse über Montagbohrung D6,5mm



Lieferumfang

Technische Daten:

Bezeichnung	min.	typ.	max.	Einheit
Spannungsversorgung	7		28	V DC
Spannungsfestigkeit pro Ausgang			50	V DC
NPN-Kollektorstrom pro Ausgang			500	mA
Impedanz Antennenanschluss		50		Ohm
Betriebstemperatur	-20		60	°C

Artikelschlüssel:

Artikelbezeichnung	Option
FD1-OC1 -E_{xx} -O	-E integriertes HF-Empfangsmodul -E6: ERX06 / ASK 433,92MHz -E10: ERX10 / ASK 868,30MHz -E20: ERX20 / FSK 869,50MHz
	-O Option - A0: Wurfantenne anstatt SMA-Buchse

Kontaktdaten

Ingenieurbüro für Elektronik und Mikroprozessortechnik
Obereiberg 41
87499 Wildpoldsried

Tel. 08304 931 73

Fax. 08304 931 74

<http://www.funkmodul.com>

info@funkmodul.com

WEEE-Reg.-Nr. DE44135154