

Frequenz (Mhz):	868	HF-Anschluss:	SMA-Stecker
Länge (cm)	20,5	Gewicht	17 g

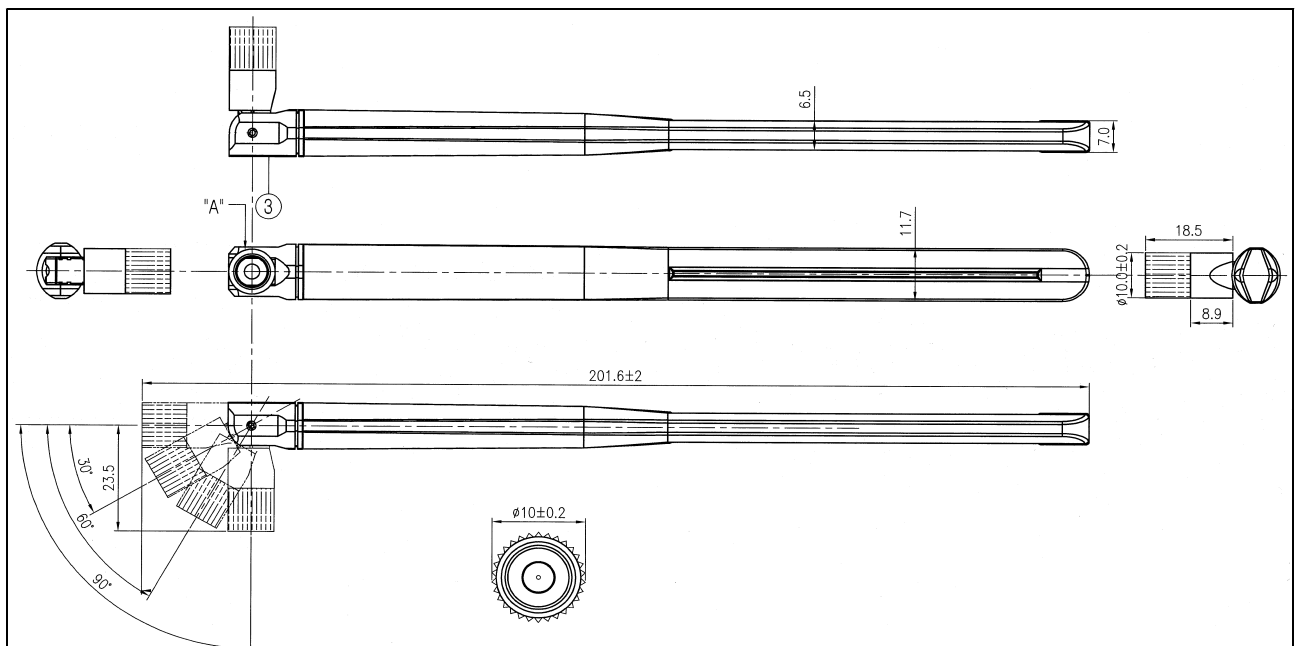


Die Antenne ist eine hervorragend abgestimmte verkürzte Lambda/2-Antenne mit interner Mittelanzapfung. Für den Betrieb ist daher eine separate Groundplane nicht erforderlich!

Somit ist diese Antenne universell für Geräte mit Metall- oder Kunststoffgehäuse verwendbar.

Durch den mehrfach abwinkelbaren Anschluss in den Raststellungen 0°, 30°, 60° und 90° wird zudem die Montage und Polarisationsausrichtung erheblich vereinfacht.

Der filigrane Aufbau und das geringe Gewicht prädestinieren diese Antenne sowohl für stationäre wie auch mobile Anwendungen.



Frequenz (Mhz):	868	Antennentyp:	Lambda/2 (Mittelanzapfung)
VSWR:	<1,5 @868MHz	Polarisation:	vertikal
Impedanz (Ohm):	50 nominell	Eingangsleistung:	max. 5W
Gewinn (dBi):	2,15 nominell	Temperaturbereich:	-25°C .. +60°C

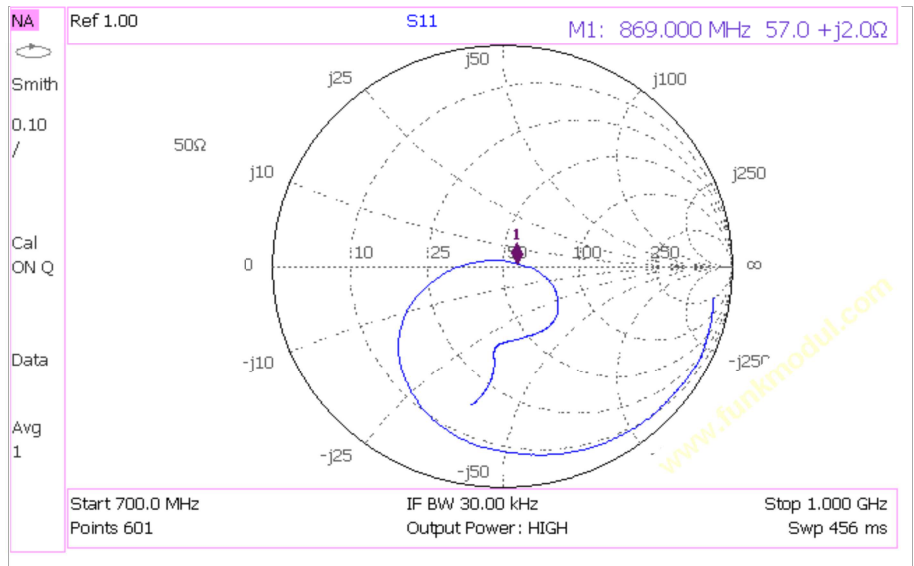
Messgerät:
Agilent N9912A

Prüfling:
Ant433-26

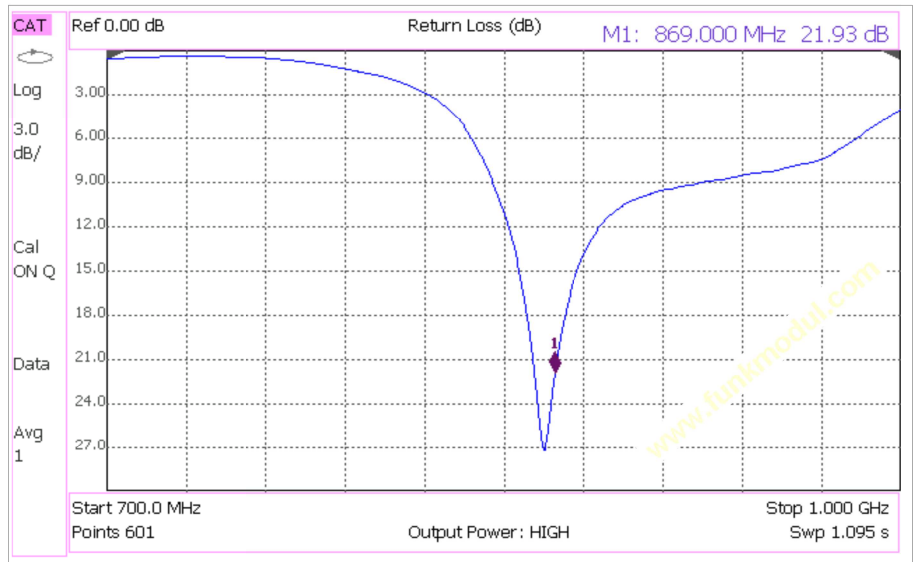
Messaufbau:
ohne Massefläche auf ABS
Kunststoffgehäuse, auf
SMA-Durchführungsbuchse
aufgeschraubt



S11
(Smith)



Return Loss
(S11)



(gültig für alle 3 Diagramme)

Stehwelle
(VSWR)

