

Frequenz (Mhz):	434	HF-Anschluss:	SMA-Stecker
Länge (cm)	20,5	Gewicht	18 g

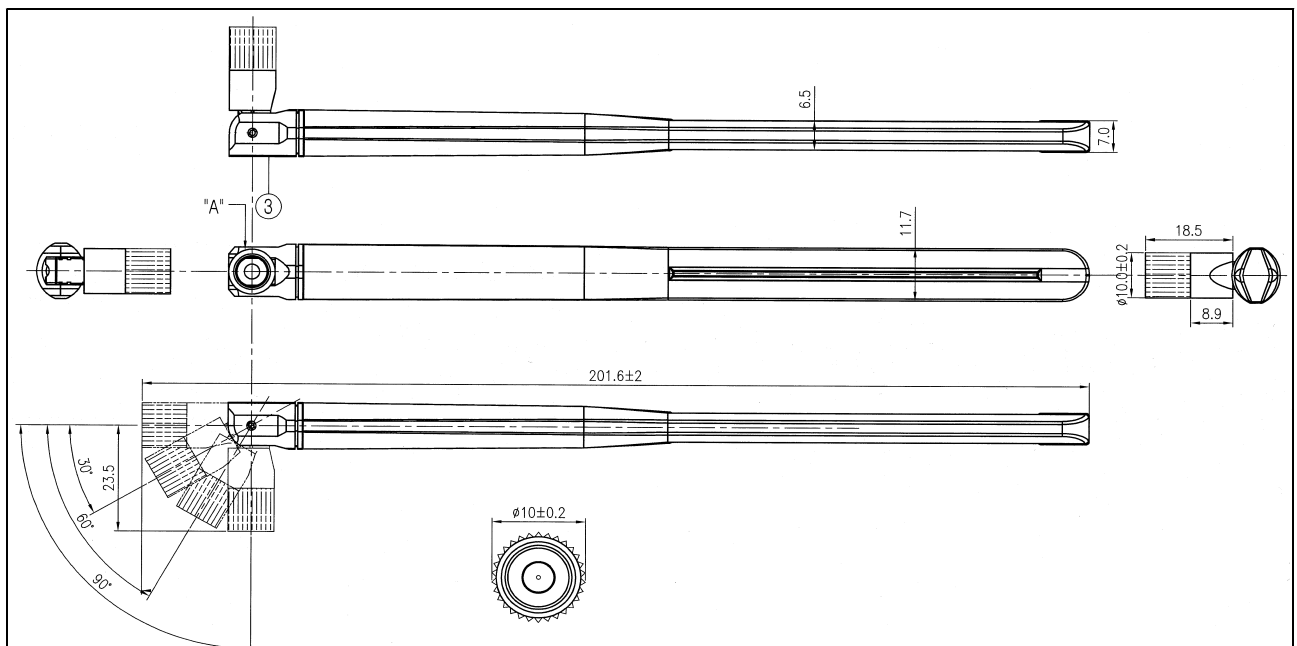


Die Antenne ist eine hervorragend abgestimmte verkürzte Lambda/2-Antenne mit interner Mittelanzapfung. Für den Betrieb ist daher eine separate Groundplane nicht erforderlich!

Somit ist diese Antenne universell für Geräte mit Metall- oder Kunststoffgehäuse verwendbar.

Durch den mehrfach abwinkelbaren Anschluss in den Raststellungen 0°, 30°, 60° und 90° wird zudem die Montage und Polarisationsausrichtung erheblich vereinfacht.

Der filigrane Aufbau und das geringe Gewicht prädestinieren diese Antenne sowohl für stationäre wie auch mobile Anwendungen.



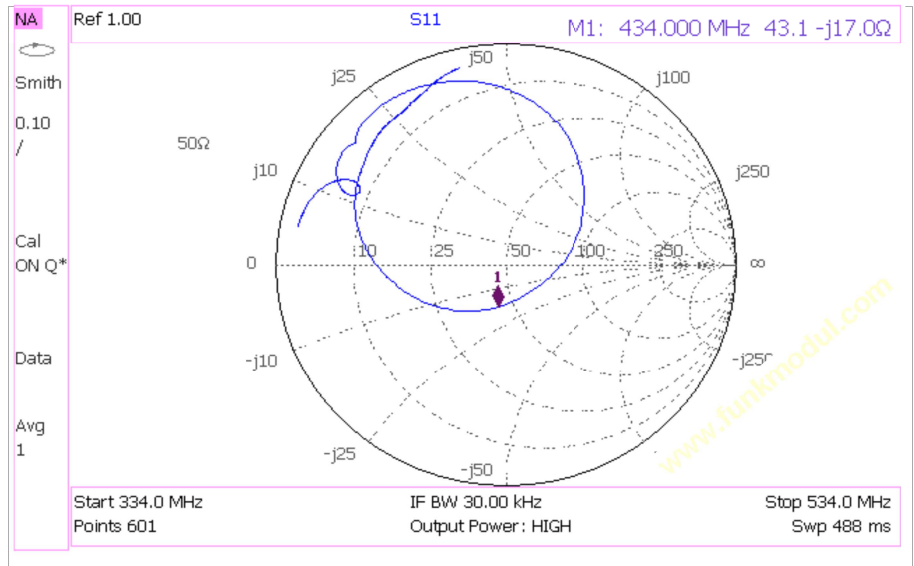
Frequenz (Mhz):	434	Antennentyp:	Lambda/2 (Mittelanzapfung)
VSWR:	1,5 @434MHz	Polarisation:	vertikal
Impedanz (Ohm):	50 nominell	Eingangsleistung:	max. 5W
Gewinn (dBi):	2,15 nominell	Temperaturbereich:	-25°C .. +60°C

Messgerät:  
Agilent N9912A

Prüfling:  
Ant433-26

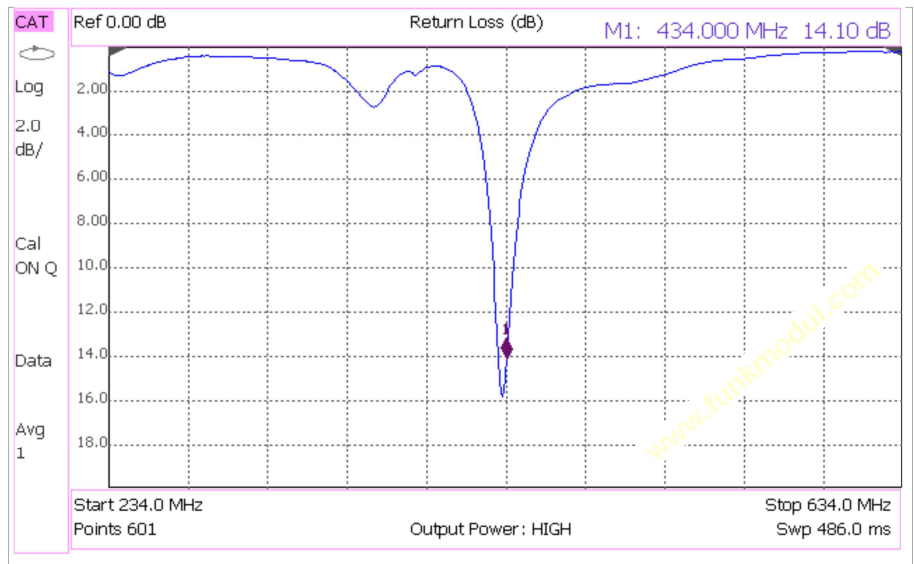
Messaufbau:  
ohne Massefläche auf ABS  
Kunststoffgehäuse, auf  
SMA-Durchführungsbuchse  
aufgeschraubt

S11  
(Smith)



(gültig für alle 3 Diagramme)

Return Loss  
(S11)



Stehwelle  
(VSWR)

