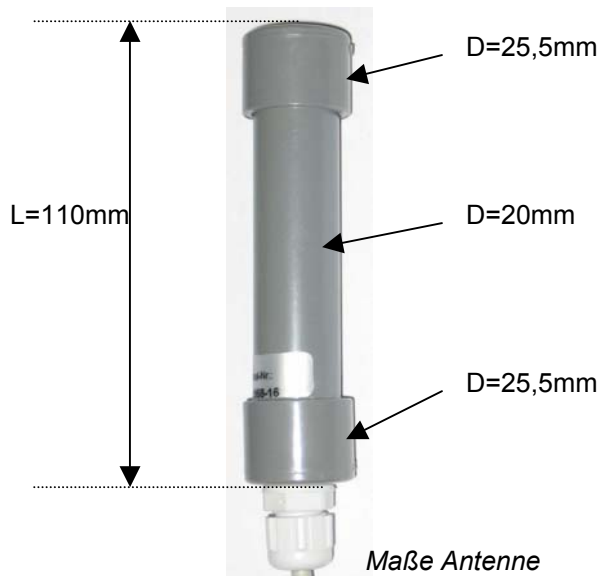


INFOBLATT 433,92MHz 10mW Aktivantenne Ant433-16

Technische Daten:

- o Sendefrequenz: 433.92 MHz
- o Modulation: ASK
- o Sendeleistung (E.R.P.): 10mW @ 3,3 VDC
- o Betriebstemperatur: -20°C .. +60°C
- o Modulationsfrequenz (Rechteck) max. 5kHz
- o Versorgung: 2,5 VDC .. 3,3 VDC
- o Stromverbrauch: typ. 23mA (50% Träger) (0mA während digital in = 0V!)
- o Kabellänge standard: 4m (andere Längen auf Anfrage)

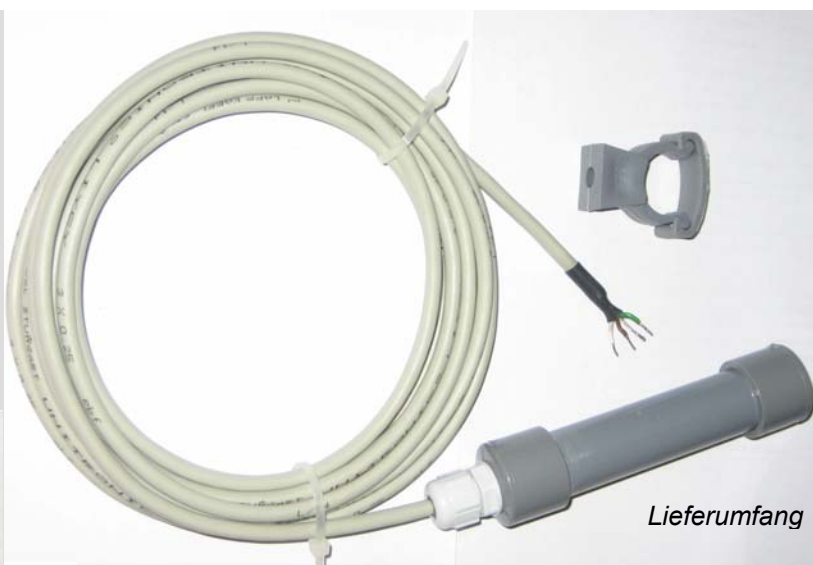


Diese Aktivantenne beinhaltet das Sendemodul STX-05 und wird über ein 3-adriges, geschirmtes Kabel gespeist. Durch die Montage im ABS-Rohr ist diese Antenne für den Außeneinsatz prädestiniert (IP65). Da die HF-Strahlung erst in der Antenne erzeugt wird, trägt die Kabellänge nicht zur Strahlungsdämpfung bei und die Antenne kann somit auch weit vom eigentlichen Sendergerät abgesetzt montiert werden. Über die mitgelieferte Rohrschelle kann die Antenne an einer Wand montiert werden. Die Antenne wird wie das Sendemodul STX-05 direkt digital (3,3V-Logik) angesteuert und mit 3,3V Gleichspannung versorgt. Das interne STX-05-Modul ist fertig abgeglichen und arbeitet daher mit der maximal erlaubten Sendeleistung konform zur europäischen Norm EN300220!

Die allgemeine Betriebszulassung und CE-Konformität gilt nur bei Einhaltung der oben angegebenen Versorgungsspannung und Betriebstemperatur!

Kabelbelegung:

Farbe	Bezeichnung
grün	digital input (Daten)
Schirm (blank)	Kabelschirm (mit System 0V verbinden)
braun	0 V
weiss	+3,3V DC



EG KONFORMITÄTSERKLÄRUNG
EC DECLARATION OF CONFORMITY

Die Firma: **Ingenieurbuero fuer Elektronik**
The Company: **Dipl. Ing. (FH) Peter Huber**
Obereiberg 41
-D- 87499 Wildpoldsried

erklärt, dass das Produkt: **Ant433-16**
declares that the product:

Verwendungszweck: **Funk-Sendeantenne**
Product description: Radio-transmission antenna

auf welches sich diese Erklärung bezieht, den Bestimmungen der
to which this declaration relates is in accordance with the provisions of

Richtlinie 99/5/CE **Funkanlagen und Telekommunikationsendeinrichtungen**
directive 99/5/CE radio equipment and telecommunications terminal equipment

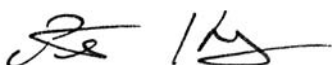
entspricht sowie den folgenden Normen:
and the standards referenced here below:

EN 301 489-3: 2000 Elektromagnetische Verträglichkeit und Funkspektrum-angelegenheiten (ERM) – Elektromagnetische Verträglichkeit für Funkeinrichtungen und –dienste – Teil 3: Spezifische Bedingungen für Funkgeräte geringer Reichweite (SRD) für den Einsatz auf Frequenzen zwischen 9 kHz und 40 GHz.
Electromagnetic compatibility and radio spectrum matters (ERM); Electromagnetic compatibility (EMC) standard for radio equipment and services; Part3: Specific conditions for short-range-devices (SRD) operating on frequencies between 9kHz and 40 GHz.

EN 300 220-3: 2000 Elektromagnetische Verträglichkeit und Funkspektrum-angelegenheiten (ERM) – Funkgeräte geringer Reichweite (SRD) – Funkgeräte für den Einsatz im Frequenzbereich 25 MHz bis 1000 MHz mit Leistungen bis 500mW – Teil 3: Harmonisierte EN mit wesentlichen Anforderungen nach Artikel 3.2 R&TTE-Richtlinie
Electromagnetic compatibility and radio spectrum matters (ERM); short-range-devices (SRD); Radio equipment to be used in the 25MHz to 1000MHz frequency range with power levels ranging up to 500mW; Part 3: Harmonized EN covering essential requirements under article 3.2 of the R&TTE directive.

EN 60950: 1992 **Sicherheit von Einrichtungen der Informationstechnik**
+A1 +A2 +A3 +A4 *safety of information technology equipment, including electrical business equipment*

Diese Erklärung wird verantwortlich abgegeben durch:
This declaration is submitted by:



Peter Huber

Wildpoldsried, 28.07.2006